

NL2001U

より薄く、より軽く。  
そして、スタイリッシュに。



● スタイリッシュレーザスキャナ

**NL2001U**

小型であること、薄型であること、軽量であることに徹底してこだわりました。  
やわらかさを残しつつもシャープでスリムなデザインは、洒落た雰囲気を演出する店舗にマッチします。  
アパレル、医療、流通、さまざまなシーンで活躍するスタイリッシュなバーコードリーダーです。

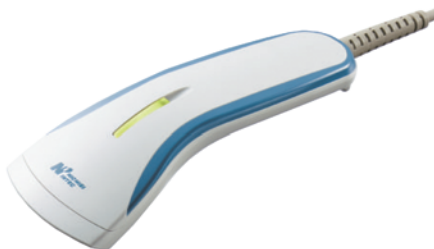
アパレルの  
シーンにも最適!



<http://www.barcode-rshop.com/>

rolan

# スタイリッシュレーザーキャナ NL2001U



## 小型・薄型・軽量

グリップ部の薄さ13mm、スキャナ本体部分の重さ60g。小型であること、薄型であること、軽量であることに徹底してこだわりました。

## スタイリッシュデザイン

やわらかなライトベージュを基調に、ブルーグレーのラインでアクセントをつけました。爽やかでかつ落ち着いたイメージが、店舗やワークスペースを彩ります。

## 抗菌樹脂使用

ボディに抗菌樹脂を使用しております。清潔さを求められる作業環境にもピッタリです。

## GS1 DataBar(RSSコード)対応

医療分野、流通分野での採用が決定し導入が進んでいるGS1 DataBar(RSSコード)の読取りに対応しています。

※レーザー式スキャナのため、GS1 DataBar(RSSコード)の二次元部分の読取りは難しく、お勧め致しません。

## 仕様

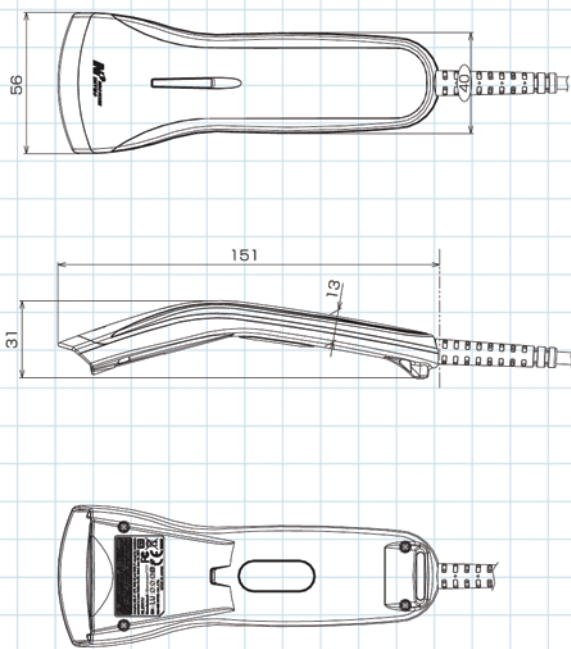
インターフェイス	USB
読取コード	JAN/EAN/UPC-A/UPC-E(アドオン含む), CODE39, NW7, ITF, CODE93, CODE128, GS1-128(UCC/EAN128), GS1 DataBar(RSSコード) など
光源	赤色半導体レーザー波長650±10nm
レーザー安全規格	JIS C 6802 クラス2
スキャン速度	100±20スキャン/秒
スキャン角度	読取角度範囲44°以上
読取範囲	読取範囲図参照
最小PCS値	0.45(スペースの反射率70%以上)
最小分解能	0.127mm
電源電圧	DC5.0V ±0.5V
消費電流	読取時90~150mA
動作温度	-5~50°C
動作湿度	20~85%RH(非結露、非氷結)
外形寸法	56(全幅)×151(全長)×31(全高)mm
重量	60g(ケーブル除く)
ケーブル長さ	1.5mストレートケーブル

## 価格

商品名	販売サイト特別価格
NL2001U	¥26,000(税別)

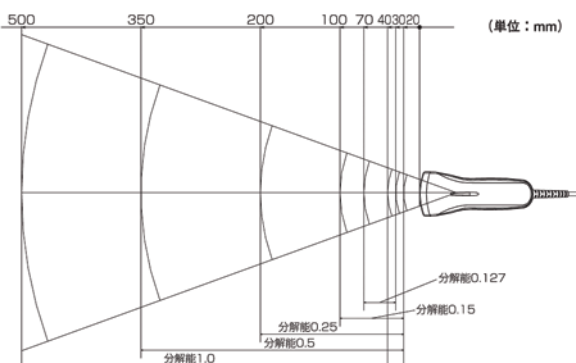
※NL2001Uはローラン販売サイトのみの取り扱いとなります。

## 外観図



## 読取範囲図

※弊社テストチャートによります。



ローラン販売サイト

<http://www.barcode-rshop.com/>

【お問い合わせ】

ローラン株式会社 商品部

〒231-0062

神奈川県横浜市中区桜木町1-1-8

日石横浜ビル9F

tel 045-212-0480 fax 045-212-0392

email sakurabar@rolan.co.jp

url <https://www.rolan.co.jp>